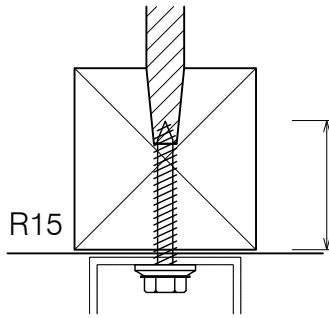


INFÄSTNINGSMETODER FÖR INSTALLATIONER

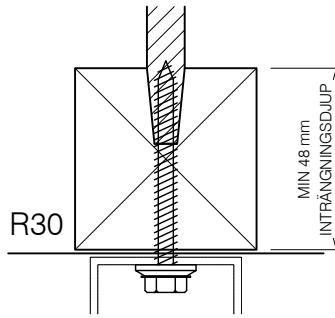
INFÄSTNING I LÄTTBALK



MIN 30 mm
INTRÄNGNINGSDJUP

$V_d = 1,9 \text{ kN/st}$
 $F_d = 1,0 \text{ kN/st}$

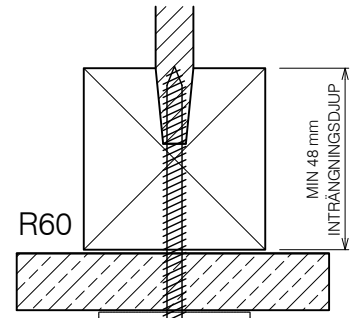
MAX TILLÅTEN UDRAGSLAST
PER METER BALK ÄR 5,0kN/m.
KONTAKTA TEKNISK SUPPORT
FÖR PROJEKTSPECIFIK MAX
TILLÅTEN UDRAGSLAST



MIN 48 mm
INTRÄNGNINGSDJUP

$V_d = 0,5 \text{ kN/st}$
 $F_d = 0,5 \text{ kN/st}$

MAX TILLÅTEN UDRAGSLAST
PER METER BALK ÄR 5,0kN/m.
KONTAKTA TEKNISK SUPPORT
FÖR PROJEKTSPECIFIK MAX
TILLÅTEN UDRAGSLAST



MIN 48 mm
INTRÄNGNINGSDJUP

$V_d = 0,5 \text{ kN/st}$
 $F_d = 0,5 \text{ kN/st}$

MAX TILLÅTEN UDRAGSLAST
PER METER BALK ÄR 5,0kN/m.
KONTAKTA TEKNISK SUPPORT
FÖR PROJEKTSPECIFIK MAX
TILLÅTEN UDRAGSLAST

BYGGSKRUV A-GÄNGA

$\varnothing 6,5 \times$ MIN INTRÄNGNINGSDJUP 30 mm FÖR R15

$\varnothing 6,5 \times$ MIN INTRÄNGNINGSDJUP 48 mm FÖR R30

$\varnothing 6,5 \times$ MIN INTRÄNGNINGSDJUP 48 mm FÖR R60

MONTERAS I LÄTTBALKENS

UNDRE FLÄNS, EJ TÄTARE ÄN C/C-AVSTÅND 200mm.

FÖRBORRNING SKALL SKE MED BORR $\varnothing 4,0$ mm

HELA SKRUVENS LÄNGD

SKRUVEN PLACERAS I MITTEN AV BALKFLÄNSEN.

LOKALISERINGEN AV BALKFLÄNSENS CENTRUM

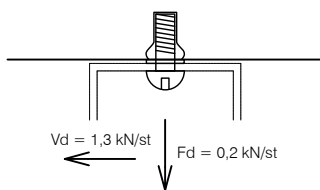
UNDERLÄTTAS AV SPIKRADERNA I PLÅTEN.

ANGIVNA DIMENSIONERANDE LASTER

I R30 OCH R60 AVSER LAST I BRANDLASTFALL.

I BROTTGRÄNSTILLSTÅND ÄR LASTEN LIKA R15 FÖR ALLA LASTFALL

INFÄSTNING I ENBART PLÅT



BLINDNITSMUTTER TYP SLUTEN SOM ÄR TRYCKTÄT

MIN $\varnothing 3,2$ mm MED VALFRI PLACERING

TYPDETALJ

lättelement
TAK | VÄGG | BJÄLKLAG
E-post: info@lättelement.se
Tel. 0660-30 95 00

INFÄSTNING AV INSTALLATIONER

Datum
2023-01-01

Skala
A4-1:1

Ritn.nr
027