

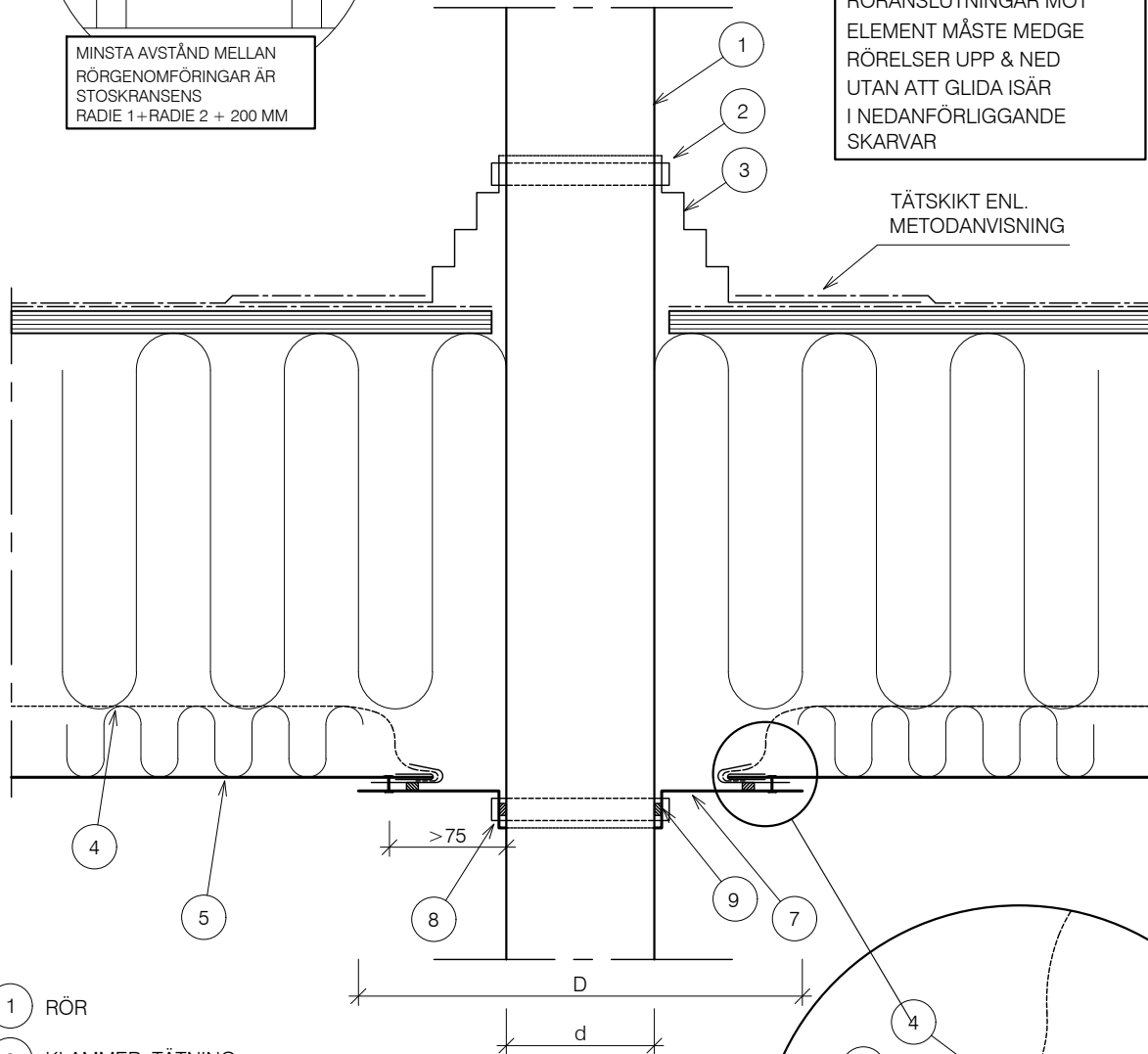
MINSTA AVSTÅND MELLAN RÖRGENOMFÖRINGAR ÄR STOSKRANSENS RADIE 1 + RADIE 2 + 200 MM

MINSTA AVSTÅND MELLAN GENOMFÖRINGAR GÄLLER VID ENSKIKTSTÄCKNINGAR FRÅN ICOPAL. ÖVRIGA TÄTSKIKT, SE LEVERANTÖRENS ANVISNINGAR.

ANVÄNDER MAN GEMENSAM HUV KAN MAN BORTSE FRÅN MINSTA AVSTÅND MELLAN STOSAR

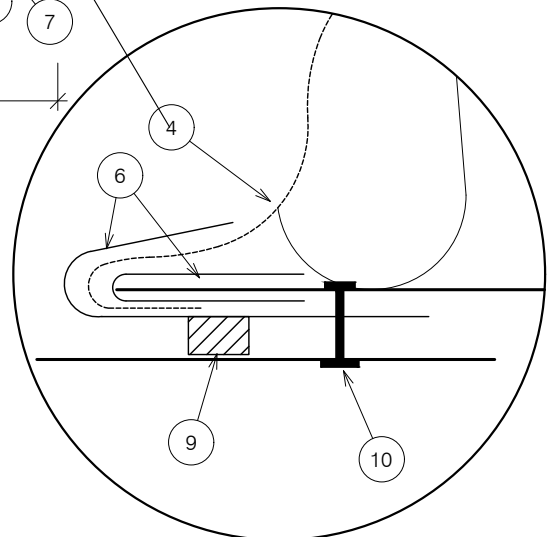
RÖRANSLUTNINGAR MOT ELEMENT MÅSTE MEDGE RÖRELSER UPP & NED UTAN ATT GLIDA ISÄR I NEDANFÖRLIGGANDE SKARVAR

TÄTSKIKT ENL. METODANVISNING



- ① RÖR
- ② KLAMMER, TÄTNING
- ③ EPDM TAKSTOS (INGÅR ENDAST VID KÖP AV ENSKIKTSTÄCKNINGAR)
- ④ PLASTFOLIE
- ⑤ PERFORERAD STÅLPLÅT
- ⑥ ÅLDERSBESTÄNDIG TEJP EN-13859-1 TYP T-FLEX
- ⑦ PLÅTKRANS ENLIGT RITNING 320 & 321 KAN ÄVEN BESTÄLLAS VIA LÄTTELEMENT
- ⑧ KLAMMER
- ⑨ ÅLDERSBESTÄNDIG FOGMASSA ≥ 6 mm RUNTOM SÅ ATT GENOMFÖRINGEN BLIR HELT TÄT
- ⑩ BLINDNIT TRYCKTÄT

DET ÄR VIKTIGT ATT GENOMFÖRINGEN UTFÖRES LUFTTÄT OCH DIFFUSIONSTÄT



TYPDETALJ



RÖRGENOMFÖRING AKUSTIKELEMENT
DEFORMATION ≤ 20 mm

Datum	Skala	Ritn.nr
2023-01-01	A4-1:5	311