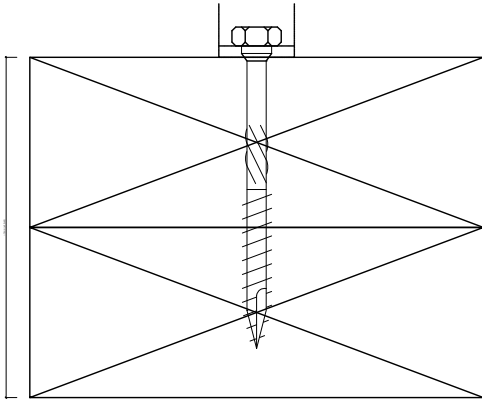


# INFÄSTNINGSMETODER I OLIKA MATERIAL

TRÄUPPLAG



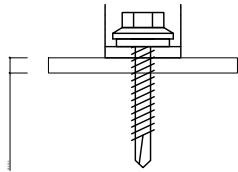
TRÄSKRUV SEXKANT SS-H Ø8mm  
NYCKELVIDD 13mm

1. FÖRBORRA MED MEDFÖLJANDE BORRFÖRLÄNGARE  
MED BORR Ø5,8mm I DE FALL DÄR SKRUVEN HAR SVÅRT ATT  
TRÄNGA GENOM PLÅTEN, BORRA ENBART GENOM PLÅTEN.
2. DRA I SKRUVEN MED MEDFÖLJANDE SKRUVFÖRLÄNGARE

STÅLUPPLAG

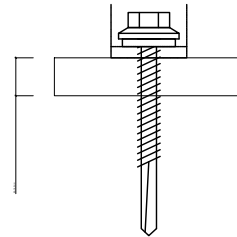
## GODSTJOCKLEK 2,6-6mm

STÅLSKRUV Ø6,3mm SJÄLVBORRANDE  
LÄNGD 32mm  
NYCKELVIDD 8mm  
REKOMMENDERAT VARVTAL 1200-2000/MIN



## GODSTJOCKLEK 6-16mm

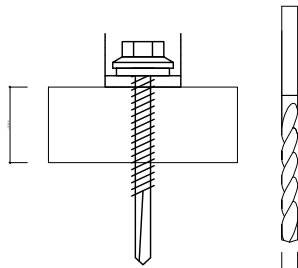
STÅLSKRUV Ø6,3mm SJÄLVBORRANDE  
LÄNGD 50mm & 90mm  
NYCKELVIDD 8mm  
REKOMMENDERAT VARVTAL 1200-2200/MIN



STÅLUPPLAG

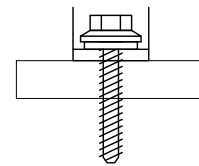
## GODSTJOCKLEK > 16mm

STÅLSKRUV Ø6,3mm SJÄLVBORRANDE  
LÄNGD 50mm & 90mm  
NYCKELVIDD 8mm  
VID GODSTJOCKLEK  $t > 16$ mm SKALL DET  
FÖRBORRAS GENOMGÅENDE (BORR 5,8mm)

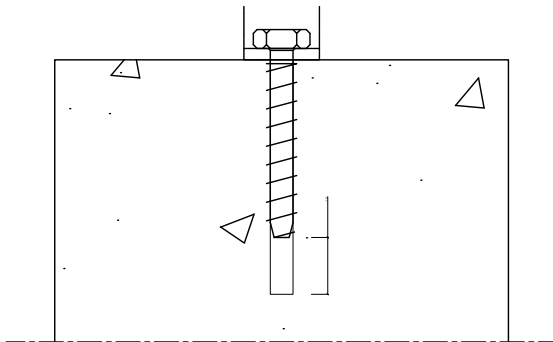


## GODSTJOCKLEK > 1,25mm

STÅLSKRUV Ø6,3mm ICKE SJÄLVBORRANDE  
NYCKELVIDD 8mm  
GODSTJOCKLEK - FÖRBORRAS MED BORR  
1,25-1,5mm - BORR Ø5,0mm  
2-4mm - BORR Ø5,3mm  
4,1-6mm - BORR Ø5,5mm  
7-10mm - BORR Ø5,7mm  
> 10mm - BORR Ø5,8mm



BETONGUPPLAG



BETONGSKRUV  
NYCKELVIDD 13mm

1. FÖRBORRA MED BETONGBORR SKRUVLÄNGD + MIN. 15mm  
BORRDIAMETER ENLIGT FÖRPACKNING. (6mm/8mm)
2. GROVRENGÖR BORRHÅLET FRÅN BORRKAX GENOM ATT FÖRA  
BORRHAMMAREN FRAM OCH TILLBAKA 2-3 GÅNGER
3. DRA I SKRUVEN MED MEDFÖLJANDE SKRUVFÖRLÄNGARE  
(SLAGSKRUVDRAGARE REKOMMENDERAS)

## TYPDETALJ

**lättelement**  
TAK | VÄGG | BJÄLKLAG  
E-post: info@lättelement.se  
Tel. 0660-30 95 00

INFÄSTNINGSMETODER

Datum  
2020-01-01

Skala  
-

Ritn.nr  
016