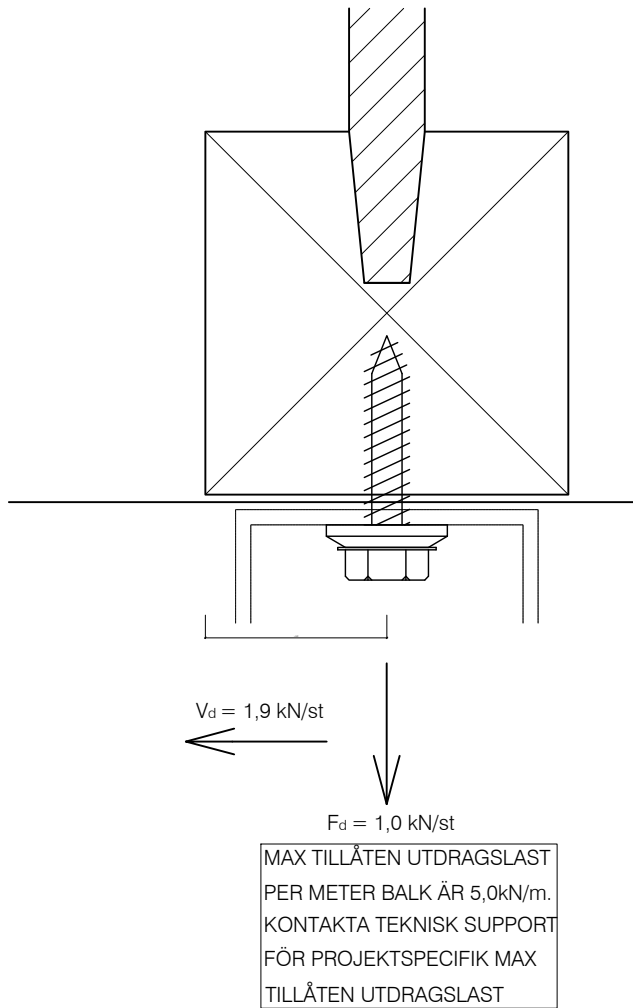


INFÄSTNINGSMETODER FÖR INSTALLATIONER

INFÄSTNING I LÄTTBALK

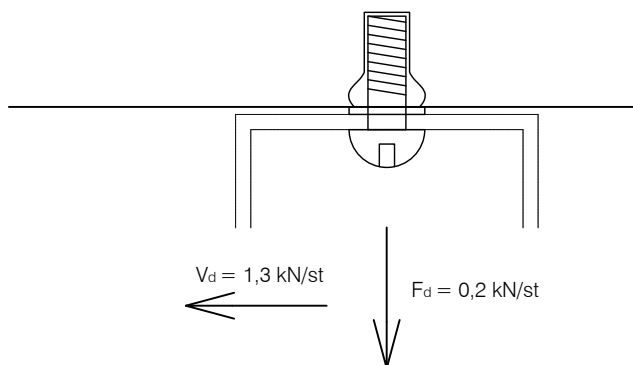


BYGGSKRUV A-GÄNGA $\varnothing 6,5 \times 38$ MONTERAS I LÄTTBALKENS UNDRE FLÄNS, EJ TÄTARE ÄN C/C-AVSTÅND 200mm.

FÖRBORRNING SKALL SKE MED BORR $\varnothing 4,0$ mm
HELA SKRUVENS LÄNGD

SKRUVEN PLACERAS I MITTEN AV BALKFLÄNSEN.
LOKALISERINGEN AV BALKFLÄNSENS CENTRUM
UNDERLÄTTAS AV SPIKRADERNA I PLÅTEN.

INFÄSTNING I ENBART PLÅT



BLINDNITSMUTTER TYP SLUTEN SOM ÄR TRYCKTÄT
MIN $\varnothing 3,2$ mm MED VALFRI PLACERING

TYPDETALJ

lättelement
TAK | VÄGG | BJÄLKLAG
E-post: info@lättelement.se
Tel. 0660-30 95 00

INFÄSTNING AV INSTALLATIONER

Datum
2020-01-01

Skala
A4-1:1

Ritn.nr
027