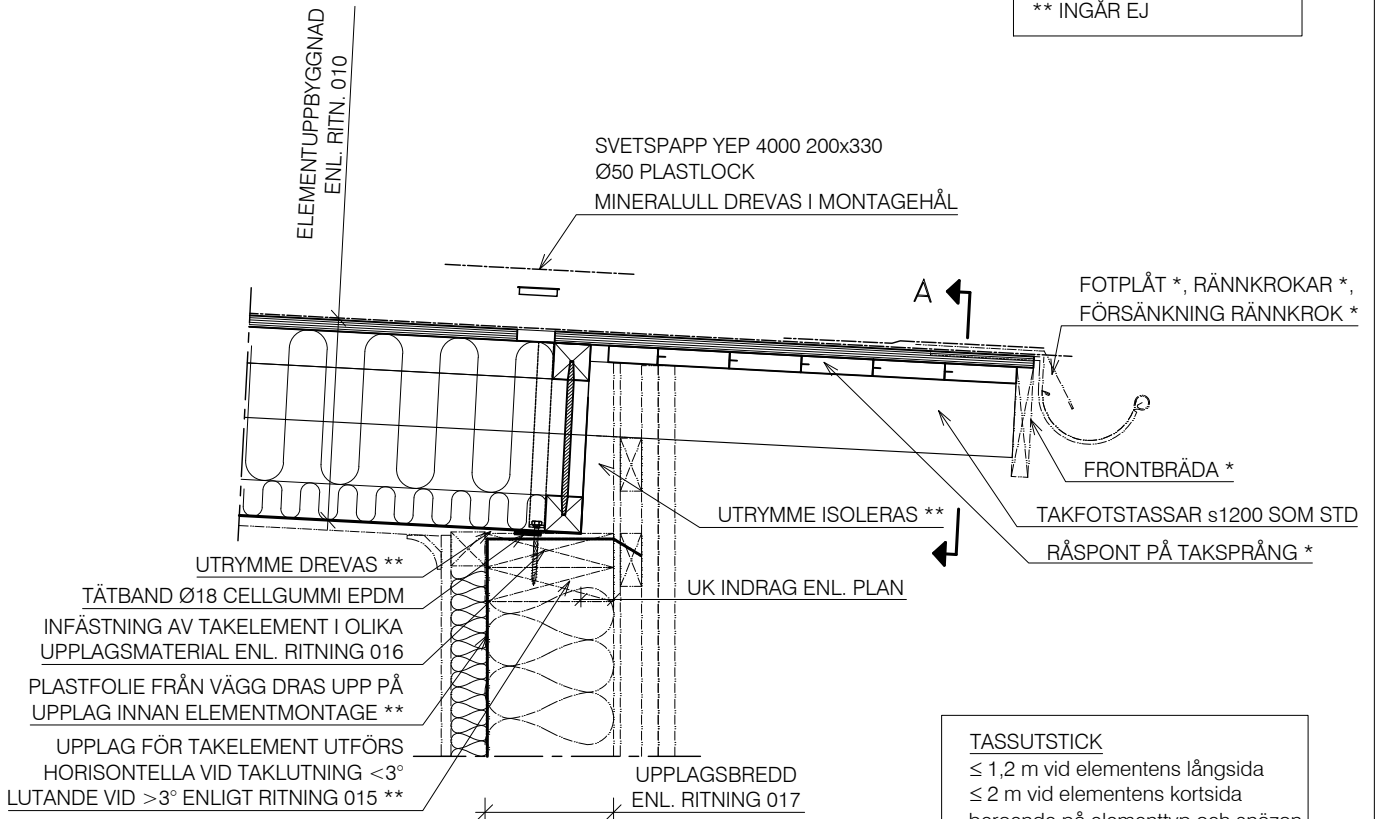


* TILLVAL ENLIGT OFFERT

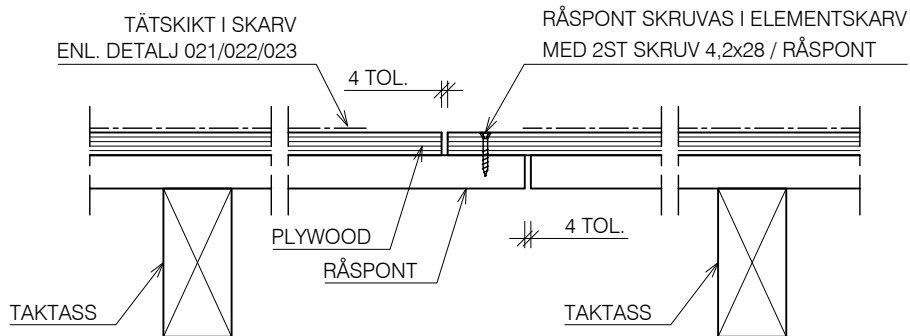
** INGÅR EJ



EV. OTÅTHETER I UPPLAGET TÄTAS
MED PLÅTBESLAG ELLER PLASTFOLIE.
SE MONTAGEANVISNING FÖR MER
INFORMATION **

TASSUTSTICK

≤ 1,2 m vid elementens långsida
≤ 2 m vid elementens kortsida
beroende på elementtyp och snözon.
Större utkragningar är möjligt i
förstärkta konstruktioner från oss.



DETALJ A - 1:5
ELEMENTSKARV VID TAKSPRÅNG

TYPDETALJ

lättelement®
TAK | VÄGG | BJÄLKLAG
E-post: info@lättelement.se
Tel. 0660-30 95 00

TAKFOT MED TASSUTSTICK
RÅSPONT PÅ TAKSPRÅNG

Datum	Skala	Ritn.nr
2020-01-01	A4-1:10 / 1:5	404