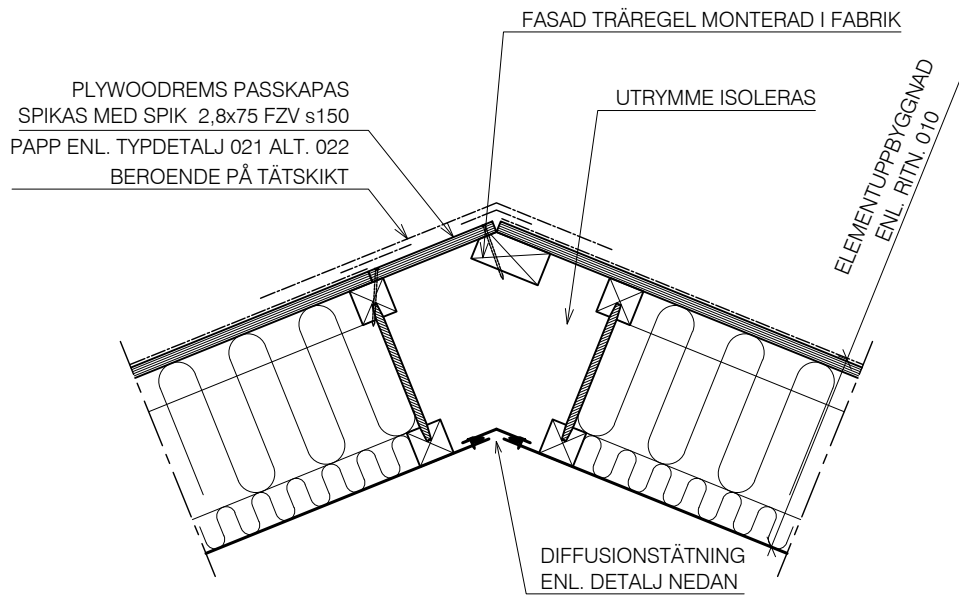
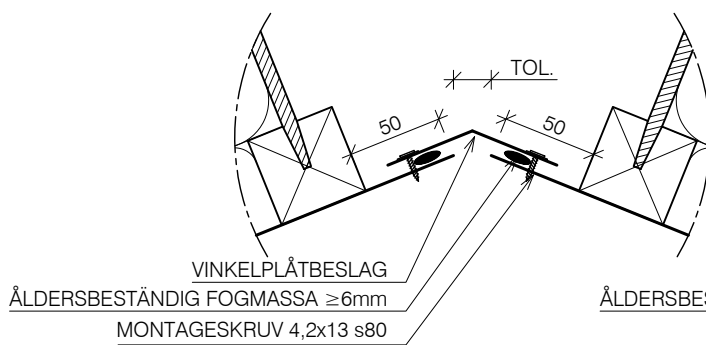


\* TILLVAL ENLIGT OFFERT

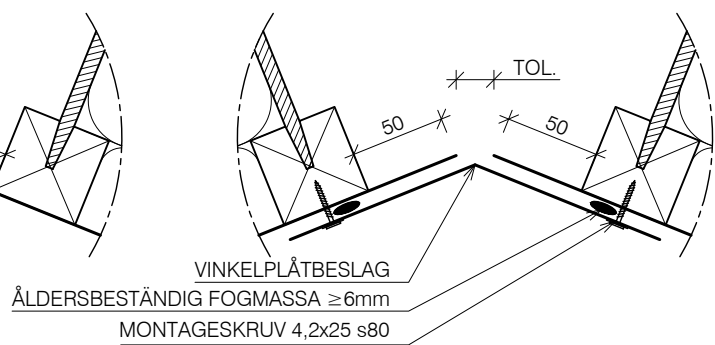
\*\* INGÅR EJ



ALTERNATIV 1:



ALTERNATIV 2:



## TYPDETALJ

**lättelement**  
TAK | VÄGG | BJÄLKLAG  
E-post: info@lättelement.se  
Tel. 0660-30 95 00

NOCK UTAN UPPLAG  
TAKLUTNING  $> 10^\circ$

Datum  
2020-01-01

Skala  
A4-1:10 / 1:4

Ritn.nr  
601