

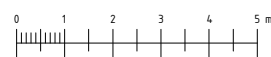
**TAKPLAN**  
SKALA 1 : 150

- Systemlinjer
- Takets kontur
- Takets bärriktning
- Stommens material, dimension och placering
- Storlek och placering av hål
- Taktlutningspil och taktlutning i grader
- Sektioner genom byggnaden
- Anslutningsdetaljer mot stomme och/eller andra byggnadsdelar
- Lastförutsättningar:
- Snözon
- Installationslast
- Övriga vertikala laster som påverkar vår konstruktion
- Brandkrav

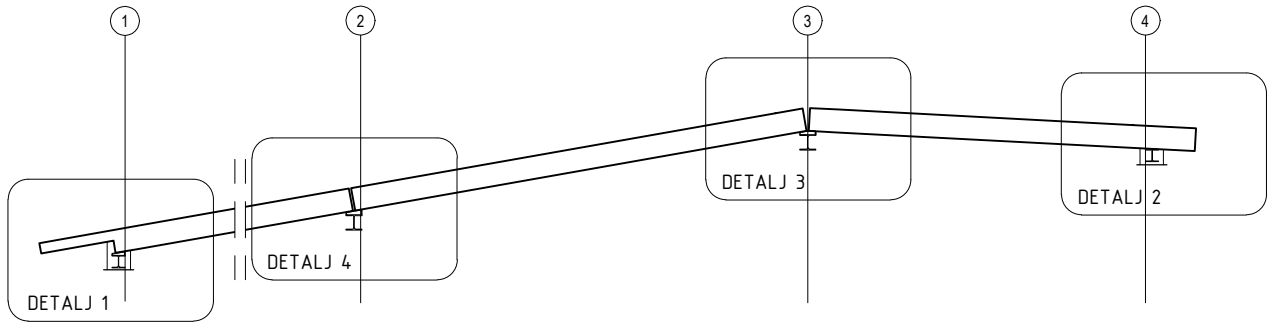
Håltypen finns på vår hemsida under:  
 Produktfakta -> 4. projektering ->  
 4.6 Typdetaljer -> Detalj 300 och 301

Stommens utförande enligt:  
 Produktfakta -> 4. projektering ->  
 4.6 Typdetaljer -> Detalj 015

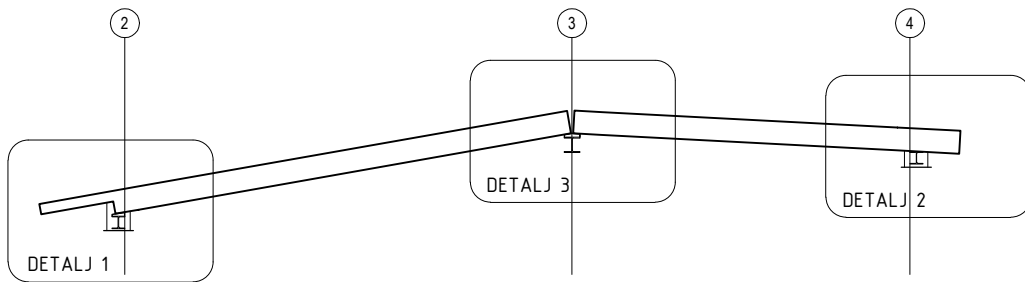
**TAKKONTUR**   
**UPPLAG/STOMME**



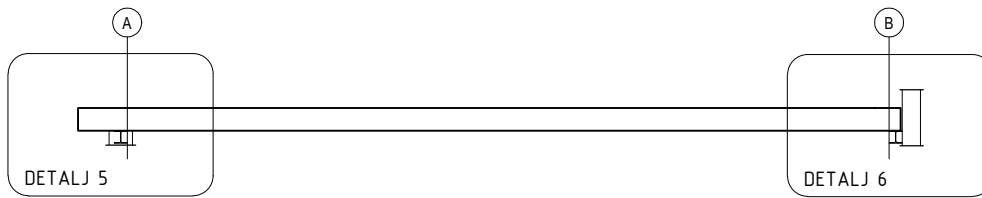
BET ÄNDRINGEN AVSER	DATUM	SIGN
<b>UPPSTARTSHANDLING</b>		
<b>PROJEKTNAMN</b>		
Lättelement AB Höglandsvägen 9 891 50 Örnsköldsvik Tel: 0660-30 95 00 <a href="http://www.lattelement.se">www.lattelement.se</a>		
UPPDRAGSKÖPPER	BETÄD/KONSTRUKTÖR/AV	HANDLAGARE
XXXXXX	XX	XX
DATUM	ANSVARE	
XXXX-XX-XX	XX	
PROJEKTNAMN, ORT		
TAKPLAN		
SKALA	BETÄDNINGAR	BET
(A4) = 1:150	4.14.1	X



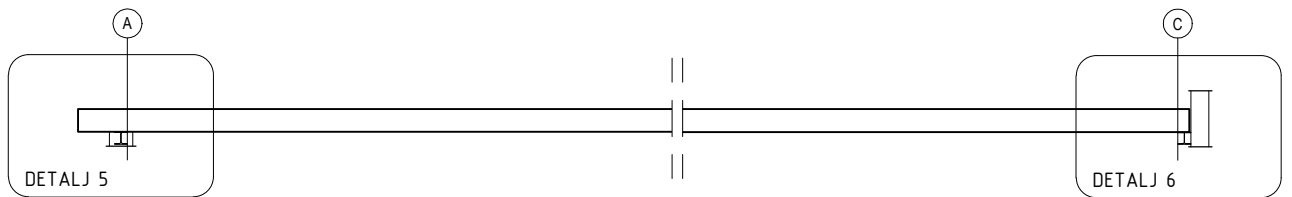
**SEKTION A - A**  
SKALA 1 : 100



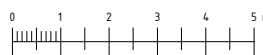
**SEKTION B - B**  
SKALA 1 : 100



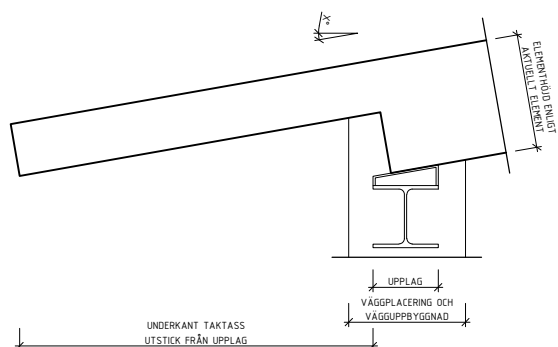
**SEKTION C - C**  
SKALA 1 : 100



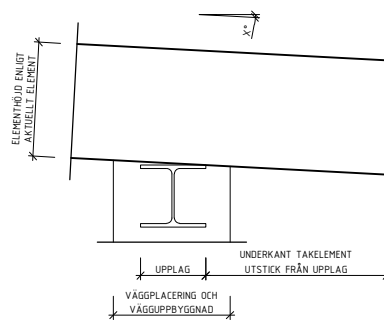
**SEKTION D - D**  
SKALA 1 : 100



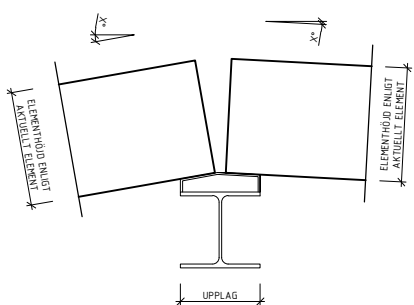
BET	ÄNDRINGEN AVSER	DATUM	SIGN
<b>UPPSTARTSHANDLING</b>			
<b>PROJEKTNAMN</b>			
Lätlelement AB Höglandsvägen 9 891 50 Örnsköldsvik Tel: 0660-30 95 00 <span style="float: right;">www.lattleelement.se</span>			
UPPDRAGSNUMMER	RITAD/REKONSTRERA AV	HANDLAGGARE	
XXXXX	XX	XX	
ORT	ANSÖRIS		
XXXX-XX-XX	XX		
PROJEKTNAMN, ORT			
SEKTIONER			
SKALA	RITNINGSNUMMER	BET	
(A4) = 1:100	4.1.4.2	X	



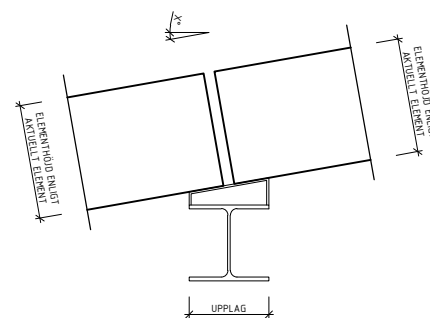
**DETALJ 1**  
SKALA 1 : 20



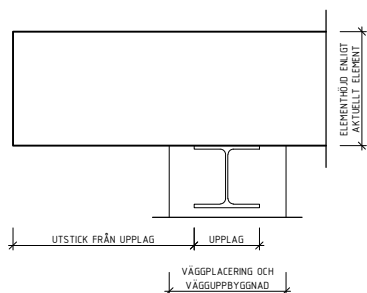
**DETALJ 2**  
SKALA 1 : 20



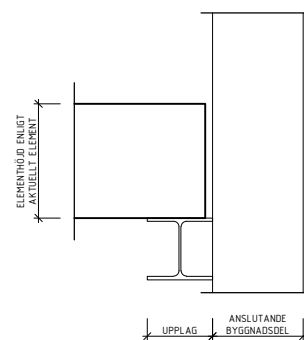
**DETALJ 3**  
SKALA 1 : 20



**DETALJ 4**  
SKALA 1 : 20

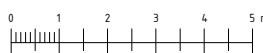


**DETALJ 5**  
SKALA 1 : 20



**DETALJ 6**  
SKALA 1 : 20

Utförligare detaljer finns på vår hemsida under:  
Produktfakta -> 4. Projektering -> 4.6 Typdetaljer



BET	ÄNDRINGEN AVSER	DATUM	SIGN
<b>UPPSTARTSHANDLING</b>			
<b>PROJEKTNAMN</b>			
Lättelement AB Högländsvägen 9 891 50 Örnsköldsvik Tel: 0660-30 95 00 <a href="http://www.lattelement.se">www.lattelement.se</a>			
UPPDRAGSLEDA XXXXX	PROJEKTERAD AV XX	ANSÖKAN XX	MANUSKRIF XX
XXXX-XX-XX XX			
PROJEKTNAMN, ORT			
TAKDETALJER			
SKALA (A4) = 1:20	BYGGNINGSGRUPP 4.14.3	BET	X