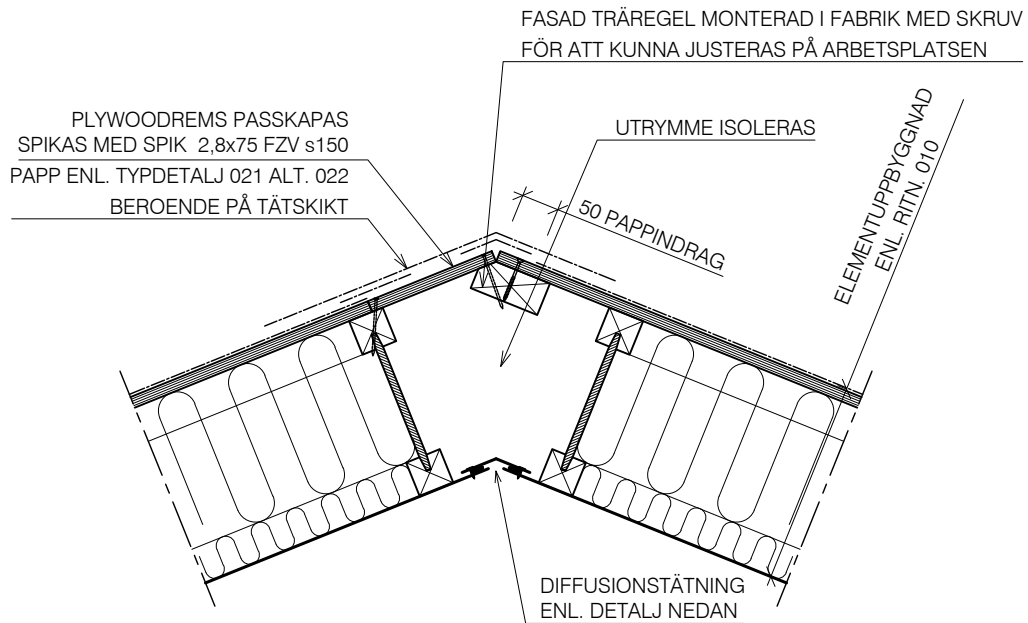
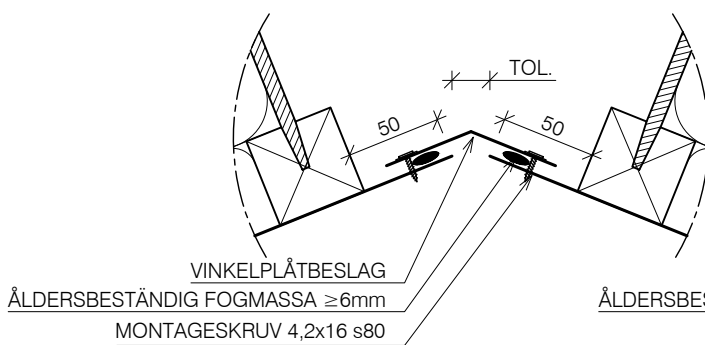


* TILLVAL ENLIGT OFFERT

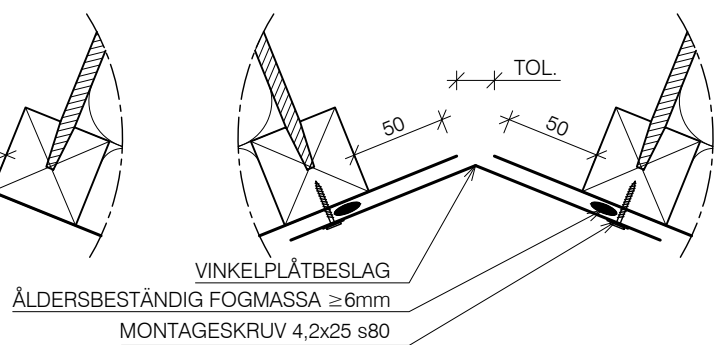
** INGÅR EJ



ALTERNATIV 1:



ALTERNATIV 2:



TYPDETALJ

 **lättelement**
TAK | VÄGG | BJÄLKLAG
E-post: info@lattelement.se
Tel. 0660-30 95 00

NOCK UTAN UPPLAG
TAKLUTNING $> 10^\circ$

Datum
2023-01-01

Skala
A4-1:10 / 1:4

Ritn.nr
601