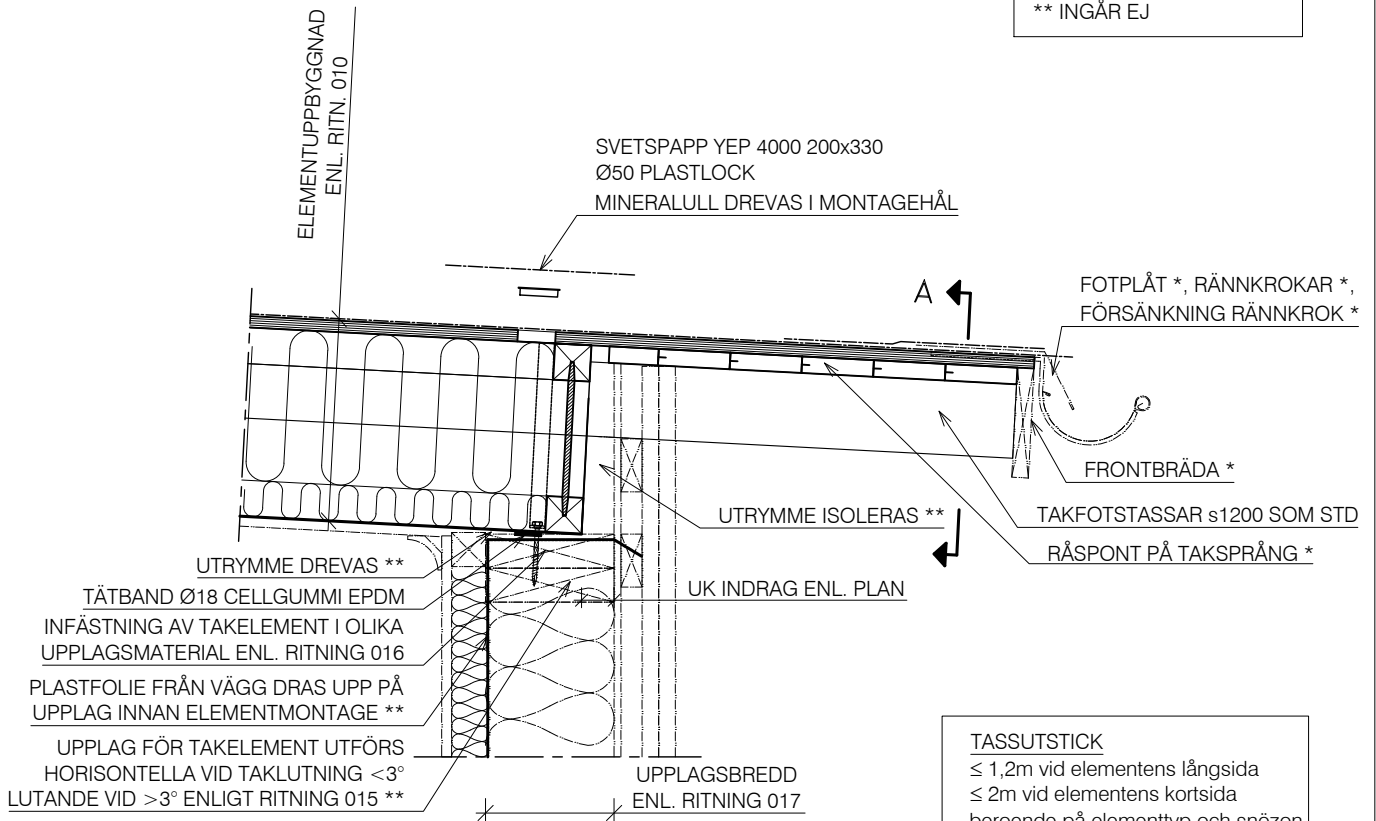


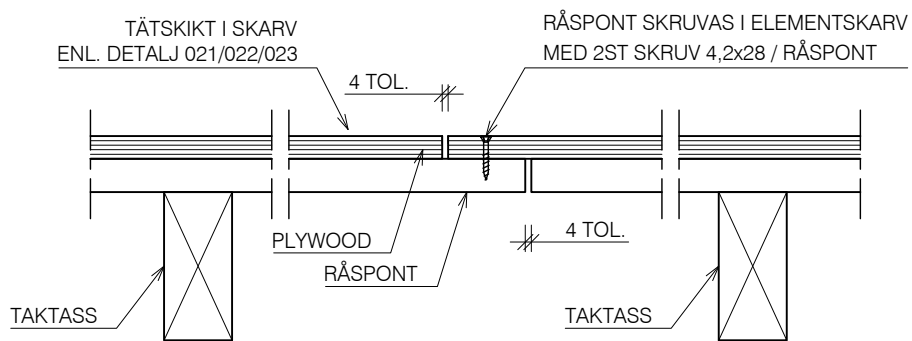
\* TILLVAL ENLIGT OFFERT

\*\* INGÅR EJ



EV. OTÅTHETER I UPPLAGET TÄTAS MED PLÅTBESLAG ELLER PLASTFOLIE. SE MONTAGEANVISNING FÖR MER INFORMATION \*\*

**TASSUTSTICK**  
≤ 1,2m vid elementens långsida  
≤ 2m vid elementens kortsida  
beroende på elementtyp och snözon.  
Större utkragningar är möjligt i förstärkta konstruktioner från oss.



DETALJ A - 1:5  
ELEMENTSKARV VID TAKSPRÅNG

## TYPDETALJ



TAKFOT MED TASSUTSTICK  
RÅSPONT PÅ TAKSPRÅNG

Datum	Skala	Ritn.nr
2023-01-01	A4-1:10 / 1:5	404